

MVP-RF8 主な仕様

項目		仕様		単位	
型式		MVP-RF8-BC	MVP-RF8-EC		
内蔵センサ	加速度センサ	検出軸	3 (Ax・Ay・Az)	軸	
		検出加速度	±20 / ±60 (切替)	ch1~ch3: ±20 ch5~ch7: ±2 ch1~ch3: ±60 ch5~ch7: ±6 (切替)	m/sec ²
		応答周波数	0~100 ¹	0~100 ⁴ / 0.8~100 ⁵	Hz
	角速度センサ	検出軸	3 (x・y・z)	-	軸
		検出角速度	±300	-	deg/sec
		応答周波数	0~50 ¹	-	Hz
外部センサ	チャンネル数	最大8 ²		ch	
	センサへの供給電圧	3.0		VDC	
	入力電圧範囲	0~3		V	
同時接続可能本体数		4		台	
閾値設定		あり			
A/D分解能		1024 (10bit)		LSB	
サンプリング周期		1~100 (可変) ³		msec	
無線通信規格		Bluetooth class1			
無線通信距離 (参考値)		30		m	
電源		リチウムイオン2次電池			
動作時間 (目安)		10		時間	
動作温度範囲		0~40			
重量		約60		g	

1: -3dBに規定

2: 内蔵センサを使用する場合は最大2ch

3: 本体4台接続の場合、2~100msec

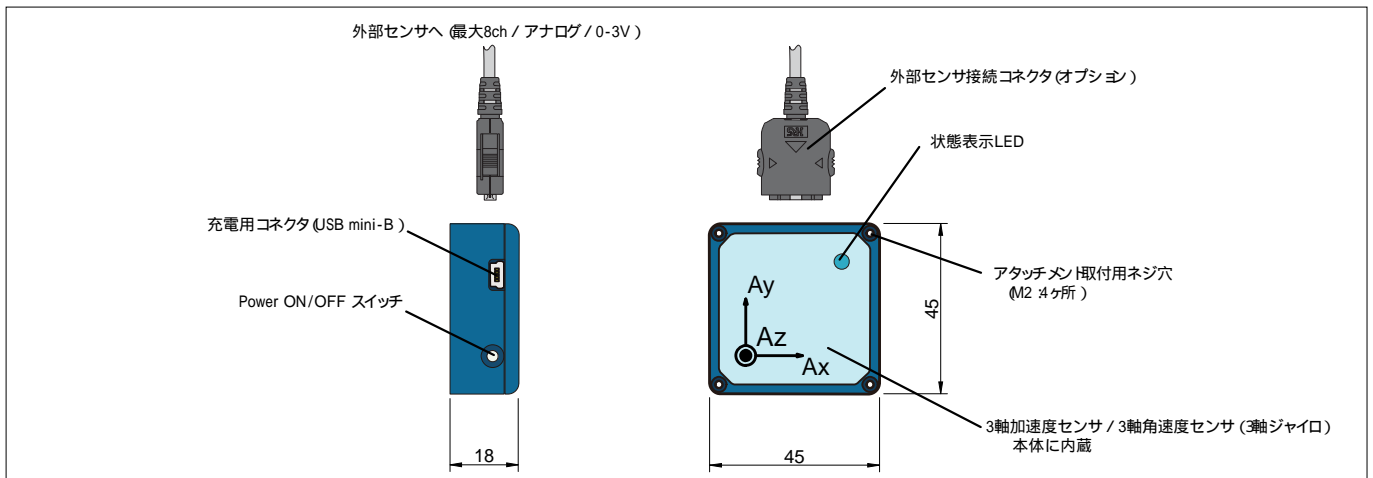
4: ch1~ch3のセンサ出力の特性

5: ch5~ch7のセンサ出力の特性

MVP-RF8 商品構成 / オプション品一覧

種別	品名	型番	主な特徴他	
本体セット	8チャンネル小型無線モーションレコーダ	MVP-RF8-BCセット	内容物) 本体 MVP-RF8-BC ソフトウェア MVP-RF8-S 充電用ACアダプタ/USBケーブル スタートアップガイドンス 検査成績書	
	高感度 8チャンネル 小型無線モーションレコーダ	MVP-RF8-ECセット	内容物) 本体 MVP-RF8-EC ソフトウェア MVP-RF8-S 充電用ACアダプタ/USBケーブル スタートアップガイドンス 検査成績書	
オプション品	Bluetooth-USBアダプタ	Parani-UD100	最大通信距離約30m	
	Parani-UD100用アンテナ (大)	DAT5-G01R	Parani-UD100用の電波強化用オプションポールアンテナ	
	オプションソフトウェア	動作角度計測ソフトウェア	MVP-DA2-S	MVP-RF8 2セット利用し、動作中の2点間の角度差を計測可
		振動変位解析ソフトウェア	MVP-VD-S	ch1~ch3の出力にのみ対応。LPF/HPF機能付き。振動速度/振動変位解析可能
	MVP-RF8用DLL	MVP-RF8-DLL	Visual Basic / Visual C++ に対応	
	取付用アタッチメント	磁石アタッチメント	MVP-RF8-AMG	本体を磁石固定orネジ止め固定可能。ピッチ50mm x 50mm (4ヶ所) M3ネジ対応
		ベルトアタッチメント	MVP-RF8-ABL	本体をベルト固定可能。ベルトは付属していません。ベルト幅28mm 厚さ3mmまで
	外部センサ接続	外部センサケーブル	MVP-EXBA-12	ケーブル長1m ケーブル径 3.2mm 端末各ケーブル径 0.2mm 12芯ケーブル
		外部センサコネクタ (RDB 2個タイプ)	MVP-EXBB-2R	3chのセンサ2個まで外部センサに接続可。弊社他製品と互換可能コネクタ
		外部センサコネクタ (RDB 3個タイプ)	MVP-EXBB-3R	3chのセンサ2個、ch4 8に2chのセンサ 1個接続可。弊社他製品と互換可能コネクタ
		外部センサコネクタ (BIN 2個タイプ)	MVP-EXBB-2B	3chのセンサ2個まで外部センサとして接続可。樹脂製の軽量コネクタ
		外部センサコネクタ (BIN 3個タイプ)	MVP-EXBB-3B	3chのセンサ2個、ch4 8に2chのセンサ 1個接続可。樹脂製の軽量コネクタ
	外部センサ	3軸加速度センサ	MA3-**AD-RDB	ヘッドサイズ45 x 24 x 9mm ヘッド部重量約20g。詳しくは個別カタログ参照
		3軸加速度センサ (小型ヘッド)	MA3-**AD-RDB-SS	ヘッドサイズ22 x 14 x 9mm ヘッド部重量約8g。詳しくはカタログ参照
		3軸ジャイロセンサ (角速度センサ)	MP-G3-**B	ヘッドサイズ22 x 24 x 8mm ヘッド部重量約10g。詳しくは個別カタログ参照
その他	6軸モーションセンサ	MP-M6-**B	3軸加速度センサと3軸ジャイロセンサ (角速度センサ) を内蔵。ヘッドサイズ22 x 24 x 8mm ヘッド部重量約10g。詳しくは個別カタログ参照	
	同期スイッチ	MVP-RF8-RC04	MVP-RF8 4台まで対応可。同期信号 (イベントマーク) を各本体のch4に入力	
	フィルム圧力センサ (2ch)	MP-P2-01A	2chのフィルム圧力センサ。フットスイッチ等として使用可能。	

MVP-RF8 外観寸法図



マイクロストーン株式会社

〒385-0007 長野県佐久市新子田1934
 TEL : 0267-66-0388 FAX : 0267-66-0355
 e-mail : info@microstone.co.jp
<http://www.microstone.co.jp>