

高容量 2軸ジャイロセンサ MG2-01Da-RDB



従来のジャイロセンサでは実現困難であった、高速回転の検出 ($\pm 4000\text{deg/sec}$) を実現
 直交する2軸まわりの角速度の検出が可能
 小型でありながら検出回路を内蔵しており、他アプリケーションへの接続が容易

【主な仕様】

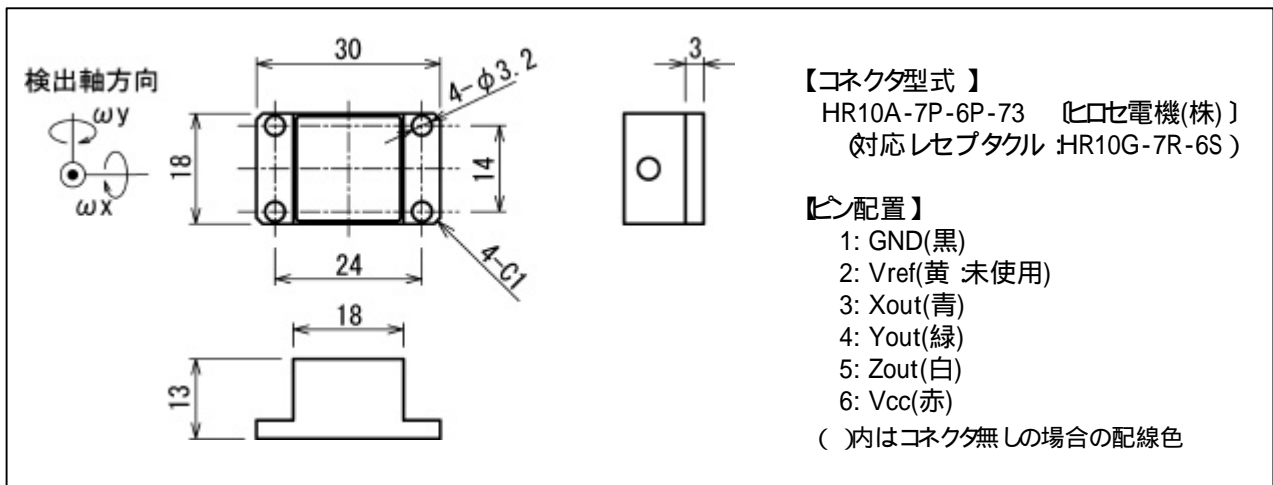
項目	仕様	単位
検出軸	x・y (2軸回り)	
供給電圧	5	V
検出範囲	± 4000	deg/sec
検出感度	$0.2 \pm 20\%$	mV/deg/sec
オフセット電圧 ¹	2.4 ± 0.6	V
周波数特性(<200Hz)	-3以内	dB
非直線性	± 2	%
他軸感度	± 5	%
動作温度	0 ~ 40	
保存温度	-5 ~ 45	

1 使用温度範囲にて。

2 上記仕様は性能向上のため、予告なく変更する場合がございます。

3 上記仕様以外の製品につきましては、別途ご相談下さい。

【外形寸法図】



【お問い合わせ先】

マイクロストーン株式会社 佐久平事業所

〒385-0007 長野県佐久市新子田 1934

TEL: 0267-66-0388 FAX: 0267-66-0355

URL: <http://www.microstone.co.jp>

E-mail: info@microstone.co.jp